

## Armarios Murales de Pared - Un Cuerpo

Los armarios murales de un solo cuerpo TRICOM están diseñados para instalaciones profesionales de redes. Fabricados en acero laminado en frío SPCC, ofrecen resistencia y fiabilidad para entornos técnicos. Incorporan paneles laterales desmontables, accesos para cableado superior e inferior y una estructura optimizada para facilitar el montaje de equipos.

### Vista General del Producto



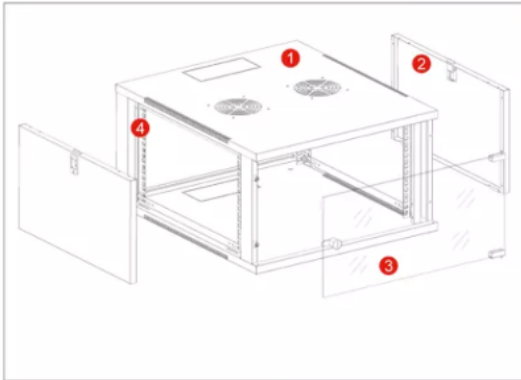
### Datos Técnicos Generales

- Material: Acero laminado en frío SPCC
- Grosor: Cuerpo 1.2 mm / Puerta 1.2 mm
- Acabado: Pintura epoxi-poliéster en polvo
- Capacidad de carga estática: 60 kg
- Color: Negro RAL9005 o Gris RAL7035

### Modelos Disponibles

6U	RT-M020B	45 cm
9U	RT-M050B	45 cm
12U	RT-M070B	45 cm
15U	RT-M080	45 cm
15U	RT-M380	60 cm
20U	RT-M400	60 cm

## Estructura Interna



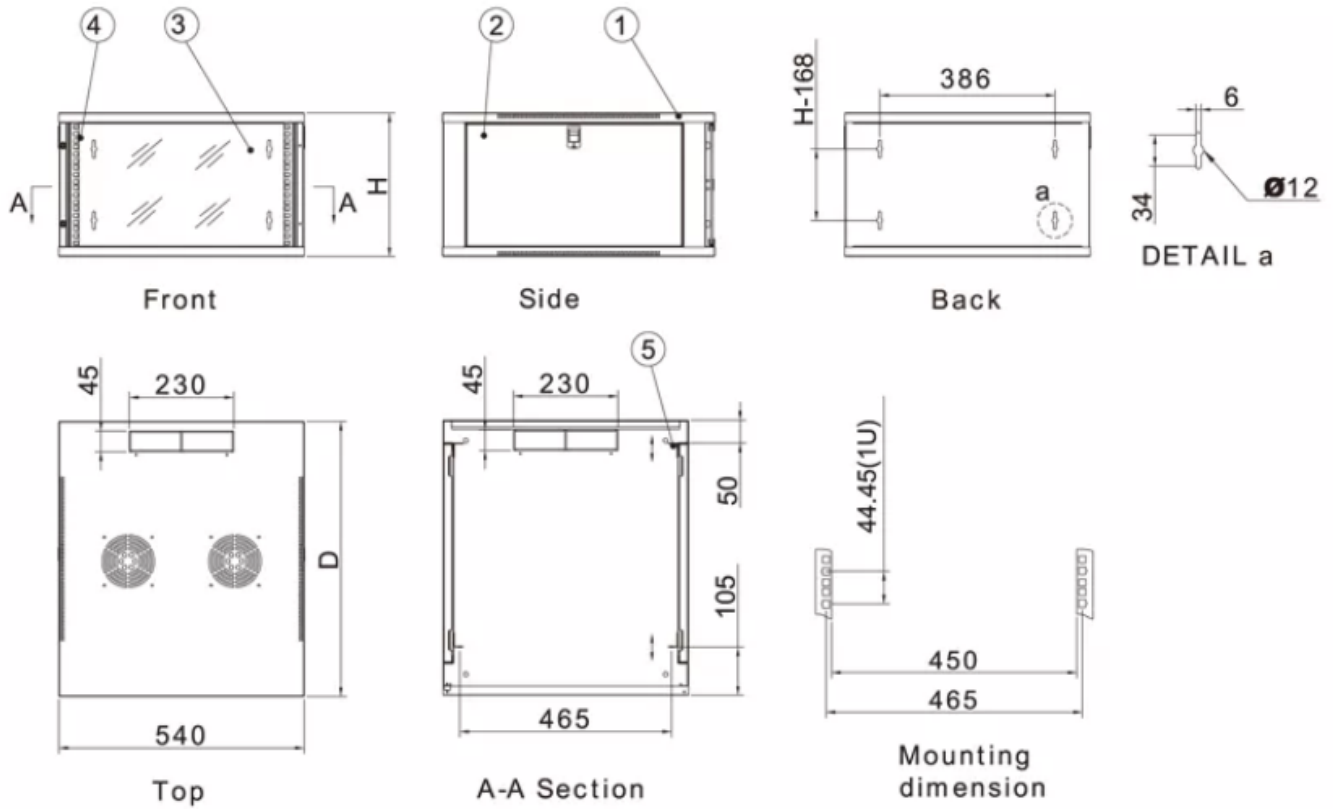
### ESTRUCTURA:

1. Bastidor
2. Panel lateral
3. Puerta frontal de vidrio templado
4. Perfil de montaje

## Vista General del Armario TRICOM



## Esquema de Dimensiones



N°	ESPECIFICACION	CANTIDAD	UNIDAD	MATERIAL	ACABADO SUPERFICIAL	OBSERVACIONES
1	BASTIDOR	1	ud.	SPPC	Recubrimiento en polvo	
2	PANEL LATERAL	2	ud.	SPPC	Recubrimiento en polvo	
3	PUERTA FRONTAL VIDRIO TEMPLADO	1	ud	Cristal		Cerradura redonda
4	PERFIL DE MONTAJE	4	ud	SPPC	Recubrimiento en polvo	